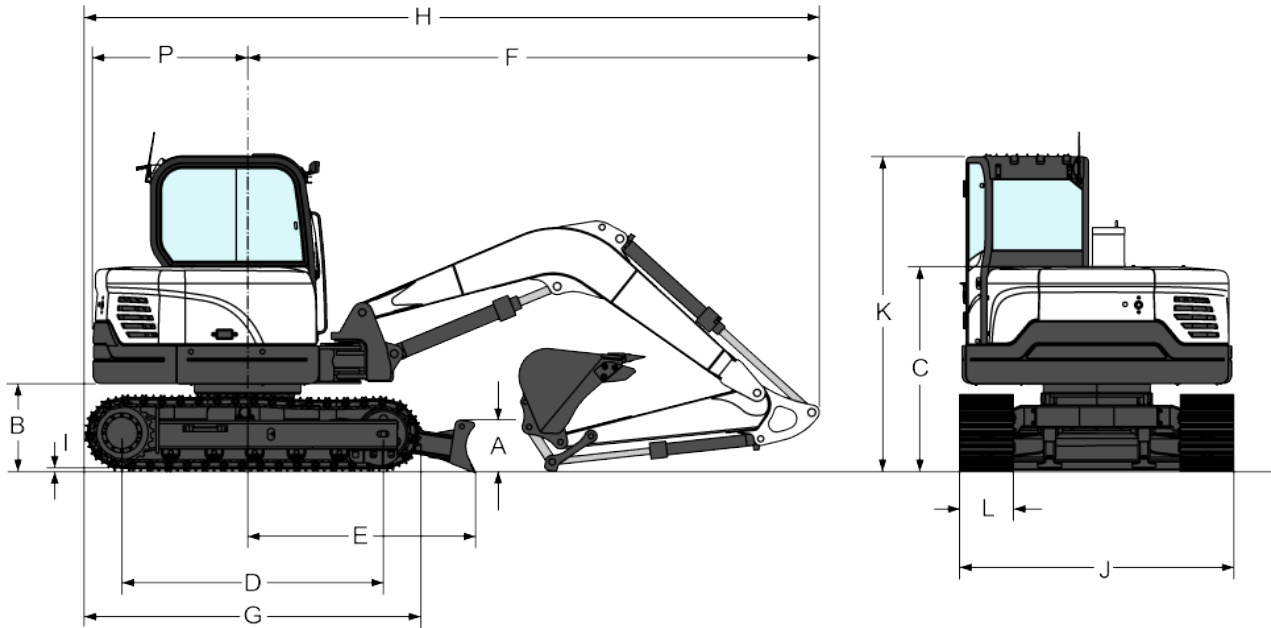
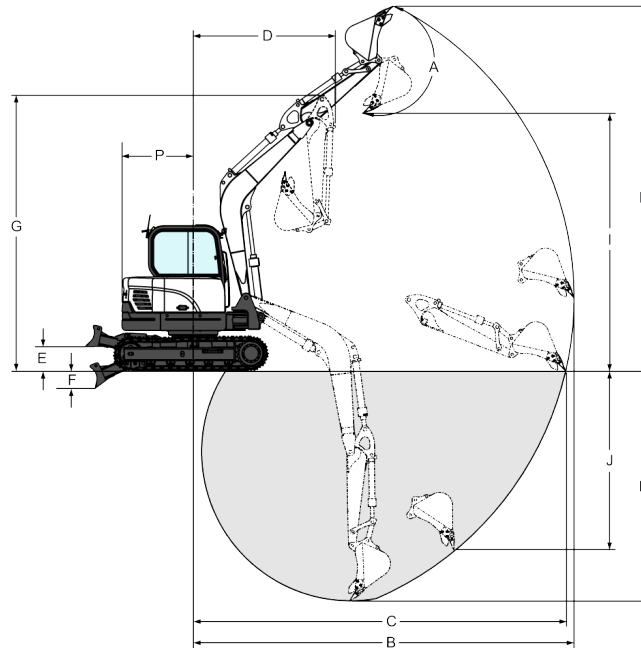


Размеры


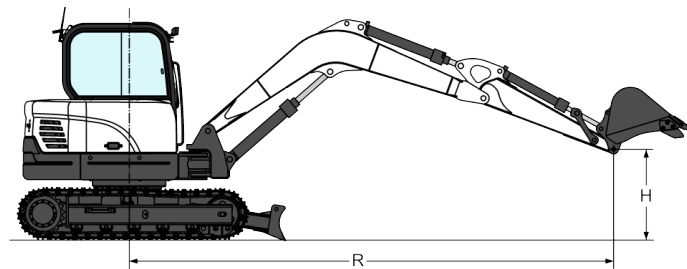
(A) Высота подъема отвала	440.0 mm
(B) Расстояние, от поворотной части до грунта	737.0 mm
(C) От грунта до двигателя	1715.0 mm
(D) Длина контакта гусениц с поверхностью	2200.0 mm
(E) От центральной линии машины до отвала	1912.0 mm
(F) Мин. радиус при движении, стандартная рукоять	4797.0 mm
(F*) Мин. радиус при движении, удлиненная рукоять	4890.0 mm
(G) Общая длина гусениц в сборе	2823.0 mm
(H) Общая длина при движении, стандартная рукоять	6167.0 mm
(H*) Общая длина при движении, удлиненная рукоять	6260.0 mm
(I) Высота выступа гусеницы	20.0 mm
(J) Ширина отвала	2300.0 mm
(K) Высота	2638.0 mm
(L) Ширина гусеницы	450.0 mm
(M) От центральной линии машины до центральной линии навесного оборудования, при повороте влево	655.0 mm
(N) От центральной линии машины до центральной линии навесного оборудования, при повороте вправо	803.0 mm
(O) Мин. радиус поворота, стандартная рукоять	2500.0 mm
(O*) Мин. радиус поворота, удлиненная рукоять	2700.0 mm
(P) Клиренс поворота задней части (нулевой поворот задней части, ZTS)	1298.0 mm
(Q) Рабочая ширина при максимальном повороте вправо	2450.0 mm

(Значения со "" относятся к удлиненной рукояти)*

Рабочий диапазон


(A) Угол поворота ковша	182°
(B) Макс. радиус выгрузки навесного оборудования, стандартная рукоять	6965.0 mm
(B) Макс. радиус выгрузки навесного оборудования, удлиненная рукоять	7480.0 mm
(C) Макс. радиус выгрузки на уровне грунта, стандартная рукоять	6765.0 mm
(C*) Макс. радиус выгрузки на уровне грунта, удлиненная рукоять	7295.0 mm
(D) Макс. радиус выгрузки навесного оборудования, стрела полностью поднята, рукоять полностью втянута, для стандартной рукояти	2500.0 mm
(D*) Макс. радиус выгрузки навесного оборудования, стрела полностью поднята, рукоять полностью втянута, для удлиненной рукояти	2700.0 mm
(E) Макс. высота подъема отвала	438.0 mm
(F) Макс. глубина опускания отвала	310.0 mm
(G) Макс. высота навесного оборудования, рукоять втянута, для стандартной рукояти	5019.0 mm
(G) Макс. высота навесного оборудования, рукоять втянута, для удлиненной рукояти	5029.0 mm
(H) Макс. высота зубьев ковша, стандартная рукоять	6715.0 mm
(H*) Макс. высота зубьев ковша, удлиненная рукоять	7070.0 mm
(I) Макс. высота разгрузки, стандартная рукоять	4720.0 mm
(I*) Макс. высота разгрузки, удлиненная рукоять	5085.0 mm
(J) Макс. высота вертикальной стенки при выемке грунта, стандартная рукоять	3220.0 mm
(J) Макс. высота вертикальной стенки при выемке грунта, удлиненная рукоять	3730.0 mm
(K) Макс. глубина выемки грунта, стандартная рукоять	4150.0 mm
(K*) Макс. глубина выемки грунта, удлиненная рукоять	4675.0 mm

(Значения со "" относятся к удлиненной рукояти)*

Номинальная грузоподъемность (стандартная рукоять — кроме погрузочно-разгрузочных операций)

Номинальная грузоподъемность через нож, нож опущен

Высота точки подъема [H] (мм)	Макс. радиус [R] (мм)	Грузоподъемность при макс. радиусе (кг)	Грузоподъемность при радиусе 3000 мм	Грузоподъемность при радиусе 4000 мм	Грузоподъемность при радиусе 5000 мм
5000	4290	1650*	*	1620*	*
4000	5130	1550*	*	1590*	1580*
3000	5620	1500*	2360*	1860*	1630*
2000	5860	1540*	3520*	2290*	1810*
1000	5890	1670*	3420*	2660	1980*
Уровень земли	5720	1730*	4250*	2800*	2040*
-1000	5310	1750*	3880*	2680*	1910*

* Номинальная грузоподъемность (гидропривод)

Номинальная грузоподъемность через нож, нож поднят

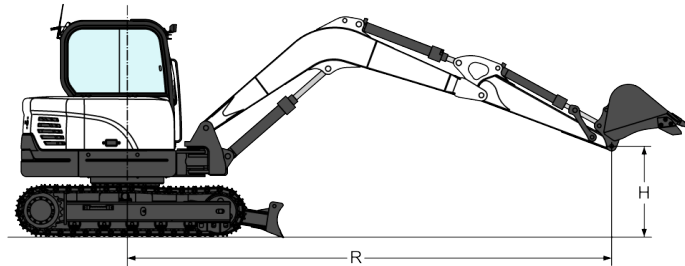
Высота точки подъема [H] (мм)	Макс. радиус [R] (мм)	Грузоподъемность при макс. радиусе (кг)	Грузоподъемность при радиусе 3000 мм	Грузоподъемность при радиусе 4000 мм	Грузоподъемность при радиусе 5000 мм
5000	4290	1650	*	1620*	*
4000	5130	1170	*	1590*	1240
3000	5620	970	2360*	1850	1230
2000	5860	880	2840	1750	1190
1000	5890	850	2610	1650	1150
Уровень земли	5720	890	2560	1590	1110
-1000	5310	1000	2560	1580	1100

* Номинальная грузоподъемность (гидропривод)

Номинальная грузоподъемность через борт, нож поднят

Высота точки подъема [H] (мм)	Макс. радиус [R] (мм)	Грузоподъемность при макс. радиусе (кг)	Грузоподъемность при радиусе 3000 мм	Грузоподъемность при радиусе 4000 мм	Грузоподъемность при радиусе 5000 мм
5000	4290	1440	*	1620*	*
4000	5130	1030	*	1590*	1090
3000	5620	850	2360*	1620	1080
2000	5860	770	2420	1530	1040
1000	5890	740	2210	1430	1000
Уровень земли	5720	770	2160	1370	970
-1000	5310	870	2160	1360	960

* Номинальная грузоподъемность (гидропривод)

Номинальная грузоподъемность (удлиненная рукоять — кроме погрузочно-разгрузочных операций)

Номинальная грузоподъемность через нож, нож опущен

Высота точки подъема [H] (мм)	Макс. радиус [R] (мм)	Грузоподъемность при макс. радиусе (кг)	Грузоподъемность при радиусе 3000 мм	Грузоподъемность при радиусе 4000 мм	Грузоподъемность при радиусе 5000 мм	Грузоподъемность при радиусе 6000 мм
5000	5020	1170*	*	*	1200*	*
4000	5730	1120*	*	*	1270*	*
3000	6170	1110*	*	1500*	1390*	1340*
2000	6380	1120*	2780*	1960*	1600*	1410*
1000	6410	1200*	3850*	2420*	1810*	1490*
Уровень земли	6260	1350*	4230*	2700*	1970*	1530*
-1000	5900	1530*	4100*	2720*	1970*	*

* Номинальная грузоподъемность (гидропривод)

Номинальная грузоподъемность через нож, нож поднят

Высота точки подъема [H] (мм)	Макс. радиус [R] (мм)	Грузоподъемность при макс. радиусе (кг)	Грузоподъемность при радиусе 3000 мм	Грузоподъемность при радиусе 4000 мм	Грузоподъемность при радиусе 5000 мм	Грузоподъемность при радиусе 6000 мм
5000	5020	1170*	*	*	1200*	*
4000	5730	940	*	*	1270	*
3000	6170	800	*	1500*	1240	850
2000	6380	730	2780*	1770	1190	830
1000	6410	700	2660	1650	1130	810
Уровень земли	6260	730	2520	1560	1080	780
-1000	5900	800	2480	1520	1050	*

* Номинальная грузоподъемность (гидропривод)

Номинальная грузоподъемность через борт, нож поднят

Высота точки подъема [H] (мм)	Макс. радиус [R] (мм)	Грузоподъемность при макс. радиусе (кг)	Грузоподъемность при радиусе 3000 мм	Грузоподъемность при радиусе 4000 мм	Грузоподъемность при радиусе 5000 мм	Грузоподъемность при радиусе 6000 мм
5000	5020	1080	*	*	1090	*
4000	5730	820	*	*	1110	*
3000	6170	690	*	1500*	1090	740
2000	6380	630	2520	1540	1040	720
1000	6410	610	2250	1430	980	700
Уровень земли	6260	620	2120	1340	930	670
-1000	5900	690	2090	1300	910	*

* Номинальная грузоподъемность (гидропривод)

Эксплуатационные характеристики

Усилие внедрения в грунт, стандартная рукоять (согласно ISO 6015)	40900 N
Усилие внедрения в грунт, длинная рукоять (согласно ISO 6015)	34100 N
Усилие внедрения в грунт, ковш (согласно ISO 6015)	54600 N
Тяговое усилие на крюке	60800 N
Давление на грунт, со стандартной рукоятью и резиновыми гусеницами	38.25 kPa
Давление на грунт, со стандартной рукоятью и стальными гусеницами	38.25 kPa
Давление на грунт, с удлиненной рукоятью и резиновыми гусеницами	38.25 kPa
Давление на грунт, с удлиненной рукоятью и стальными гусеницами	38.25 kPa

Рабочие циклы

Время поднятия стрелы	3.2 s
Время опускания стрелы	3.0 s
Время поворота ковша	3.3 s
Время опрокидывания ковша	2.1 s
Время втягивания стойки ковша	3.8 s
Время выдвижения стойки ковша	2.9 s
Время поворота стрелы влево	6.9 s
Время поворота стрелы вправо	8.6 s
Время поднятия отвала	2.4 s
Время опускания отвала	2.9 s
Скорость поворота кабины	9.6 RPM

Характеристики массы

Рабочая масса со стандартным ковшом без учета веса оператора	8380 kg
Рабочая масса с кабиной, с резиновыми гусеницами, стандартной рукоятью и стандартным ковшом (согласно SAE J732)	8380 kg
Уменьшение массы с резиновыми гусеницами	50 kg
Дополнительная масса удлиненной рукояти	58 kg

Двигатель

Марка / модель	Yanmar / 4TNV98-ZWDB8
Топливо	Дизельное
Охлаждение	Жидкостное
Макс. мощность при 2000 об./мин. (согласно DIN 6271)	40.4 kW
Максимальное число оборотов, ограниченное регулятором	2000.0 RPM
Высокие обороты холостого хода	2150.0 RPM
Малые обороты холостого хода	1050.0 RPM
Макс. крутящий момент при 1300 об./мин	248.0 Nm
Макс. крутящий момент при 1300 об./мин.	248.0 Nm
Число цилиндров	4
Рабочий объем цилиндров	3300 cm ³
Диаметр цилиндра	98.0 mm
Ход поршня	110.0 mm
Воздушный фильтр	Сухой двухэлементный сменный бумажный картридж
Зажигание	Сжатие дизельного топлива
Средство запуска	Предпусковой нагреватель воздуха

Электрооборудование

Генератор	12 В — 60 А
Аккумулятор	12 В — 100 Ач
Стартер	12 В — 3,0 кВт

Гидравлическая система

Нагнетательного типа	Один сдвоенный аксиально-поршневой насос с приводом и один шестеренчатый насос с приводом
Производительность поршневого насоса	144.00 L/min
Производительность шестеренчатого насоса	22.00 L/min
Сброс давления в контурах гидравлики оборудования и ходовой части	280.00 bar
Сброс давления в контурах поворота кабины	280.0-280.0 bar
Auxiliary relief	210.0 bar
Сброс давления в контурах дополнительной гидравлики 2	250.00 bar
Сброс давления в контурах дополнительной гидравлики 3	280.00 bar
Регулирующий клапан	с 10 золотниками
Гидравлический фильтр	Полнопоточный сменный, с пористостью 10мкм
Гидравлические магистрали	Трубопроводы, шланги и фитинги согласно стандарту SAE
Подача на вспомогательную гидравлику	120.00 L/min

Цилиндры гидравлической системы

Цилиндр стрелы	С амортизацией при подъеме
Диаметр цилиндра стрелы	115.0 mm
Шток цилиндра стрелы	75.0 mm
Ход поршня цилиндра стрелы	775.0 mm
Цилиндр рукояти	С амортизацией при втягивании и выдвигении
Диаметр цилиндра рукояти	100.0 mm
Шток цилиндра рукояти	65.0 mm
Ход поршня цилиндра рукояти	866.0 mm
Цилиндр ковша	С амортизацией при подъеме
Диаметр цилиндра ковша	85.0 mm
Шток цилиндра ковша	55.0 mm
Ход поршня цилиндра ковша	690.0 mm
Цилиндр поворота стрелы	Без амортизации
Диаметр цилиндра поворота стрелы	110.0 mm
Шток цилиндра поворота стрелы	60.0 mm
Ход поршня цилиндра поворота стрелы	738.0 mm
Цилиндр отвала (2)	Без амортизации
Диаметр цилиндра отвала	100.0 mm
Шток цилиндра отвала	60.0 mm
Ход поршня цилиндра отвала	149.0 mm

Ковши

Ширина (мм)	Масса (кг)	Максимальная емкость (м³)	Емкость с переполнением (м³)
30	157		0.100
40	176		0.147
50	200		0.197
60	222		0.249
70	241		0.301
80	264		0.354
90	283		0.408
100	306		0.461
150	500	0.350	0.500
180	600	0.420	0.600

Система поворота кабины

Поворот стрелы влево	70°
Поворот стрелы вправо	55°
Радиус поворота кабины	Внутренняя шестерня на шарикоподшипниках
Привод поворота кабины	Аксиально-поршневой двигатель с системой торможения

Система привода

Ходовой двигатель	Привод каждой гусеницы осуществляется с помощью двухскоростного гидростатического двигателя с осевым поршнем
Редуктор привода	Планетарный редуктор 45.970:1

Передвижение

Ширина гусеницы	450.0 mm
Натяжители гусениц	Смазочного типа, с амортизационными натяжными пружинами
Тип гусениц, в стандартной комплектации	Стальные
Тип гусениц (по спецзаказу)	Резиновые
Скорость движения, низкая	2.9 km/h
Скорость движения, высокая	4.6 km/h
Ходовая часть	Тракторного типа, с усиленной коробчатой рамой опорных катков и опорными катками с уплотнителями
Количество опорных катков на каждой стороне	1 верхний, 5 нижних
Преодолеваемый уклон	25°

Тормоза

Тормоз поворота кабины	Пружинный многодисковый тормоз со сбросом гидравлического давления
Рабочий тормоз	Пружинный многодисковый тормоз со сбросом гидравлического давления

Заправочные емкости

Система охлаждения	4.20 L
Смазка двигателя и масляный фильтр	11.60 L
Топливный бак	110.00 L
Гидравлический резервуар	87.00 L
Гидравлическая система	127.00 L
Картер главной передачи (каждый)	1.10 L

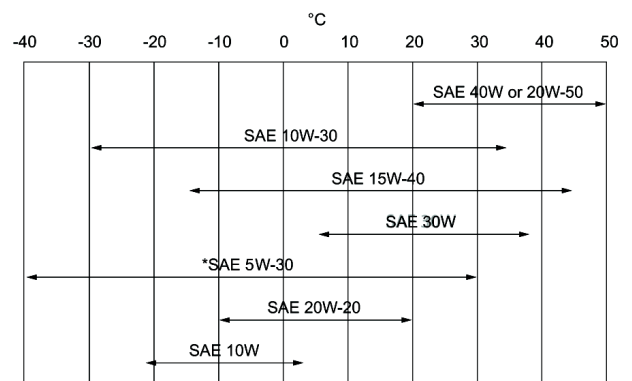
Спецификация жидкостей

Охлаждающая жидкость двигателя

Смесь этиленгликоль/вода (50% — 50%) с защитой от замерзания до -37°C ,
5 л канистра — 6987597A, 25 л контейнер — 6987597B, 209 л бочка — 6987597C, 1000 л бак — 6987597D

Моторное масло

Масло должно соответствовать классу CD, CE, CF4, CG4 или выше по рабочей классификации API. Рекомендуемый класс вязкости по SAE для предполагаемого диапазона температур.



Гидравлическая жидкость

* Может использоваться только в том случае, если имеется для данного класса дизельного двигателя. При использовании синтетического масла следуйте рекомендациям изготовителя масла.
Bobcat Superior SH, 5 л канистра — 6904842A, 25 л контейнер — 6904842B, 209 л бочка — 6904842C, 1000 л бак — 6904842D
Биогидравлическое, 5 л канистра — 6904843A, 25 л контейнер — 6904843B, 209 л бочка — 6904843C, 1000 л бак — 6904843D

Органы управления

Двигатель

Цифровая панель с правой стороны.

Запуск

Электронно-управляемый двигатель. Система автоматического переключения в режим холостого хода для уменьшения потребления топлива.
Переключатель (с замком зажигания) стартера и экстренного выключения.

Отвал

Правая рукоятка.

Поворот стрелы

Правая педаль управления.

Гидравлика

Два джойстика управляют стрелой, ковшом, рукоятку и поворотом кабины.

Дополнительная гидравлика

Электронный переключатель на правом джойстике и педаль с правой стороны.

Второй контур доп. гидравлики

Два электрических переключателя на левом джойстике.

Блокиратор поворота кабины для транспортировки и обслуживания

Гидравлическая блокировка двигателя.

Блокиратор поворота кабины

Гидравлическая блокировка двигателя.

Управление движением

Управление направлением и скоростью производится при помощи двух рычагов или двух педалей.

Контрольно-измерительные приборы

- Указатель температуры двигателя

- Сигнальный индикатор температуры охлаждающей жидкости двигателя
- Указатель уровня топлива
- Индикатор низкого уровня топлива
- Панель управления A/C
- Приборная панель дроссельной заслонки двигателя
- Автоматический переключатель в режим холостых оборотов
- Индикатор замены воздушного фильтра
- Контрольная лампа зарядки аккумуляторов
- Индикатор давления масла в двигателе
- Переключатель проблескового маячка
- Переключатель стеклоочистителя/стеклоомывателя
- Индикатор предпускового подогрева двигателя
- Переключатель высокой скорости движения
- Индикатор высокой скорости движения
- Счетчик моточасов
- Переключатель рабочего освещения
- Индикатор рабочего освещения
- Переключатель сигнализации перегрузки
- Сигнальный индикатор перегрузки
- Индикатор наличия воды в топливном фильтре
- Сигнальный индикатор проверки двигателя
- Выключатель стереомагнитолы
- Переключатель аварийной остановки двигателя

Ремонтопригодность

Внешний топливный фильтр снабжен антивандальным замком

Доступ через заднюю откидную крышку или боковую крышку осуществляется к следующим элементам:

- Система очистки воздуха с индикатором
- Аккумулятор
- Система охлаждения (радиаторы моторного масла и масла гидравлической системы) для очистки
- Регулирующий клапан
- Масляный и топливный фильтры
- Уровень моторного масла
- Заливная горловина топливного бака
- Группа клапанов гидравлики
- Стартер
- Индикаторы уровня масла в гидравлической системе

Централизованная смазка поворотного подшипника, поворотного шарнира и цилиндра отклонения стрелы

Задняя откидная крышка и технологические крышки снабжены замками для защиты от несанкционированного проникновения.

Удобный доступ ко всем точкам смазки.

Стандартная комплектация

- Отвал бульдозера 2300 мм
- Стальные гусеницы 450 мм
- Мониторинг двигателя/гидравлической системы с функцией экстренного выключения
- Кнопочное управление функциями доп. гидравлики
- Блокировка консоли управления
- Управление гидравликой с помощью джойстиков
- Двухпозиционный переключатель скоростей
- Запираемое отделение для хранения вещей
- Звуковой сигнал
- Рабочее освещение
- Вытягиваемый ремень безопасности
- Подressоренное сиденье с высокой спинкой
- Консоли с регулируемым смещением вперед-назад
- Обратный клапан нагрузки стрелы
- Жгут проводов проблескового фонаря

- Полностью регулируемая система кондиционирования воздуха
- Устройство сигнализации перегрузки
- Солнцезащитный козырек
- Левое зеркало заднего вида
- Топливный электронасос
- Автоматический переключатель в режим холостых оборотов
- Второй контур доп. гидравлики (трубопровод вращения)
- Гарантия: 12 месяцев, 2000 часов (в зависимости от того, что настанет раньше)

Дополнительные принадлежности

Options

- Резиновые гусеницы
- Третий контур доп. гидравлики (трубопровод грейферного ковша)
- Удлиненная рукоять

Навесное оборудование

- Грейдерные ковши, Kлас
- Грейдерные ковши, Lehnhoff
- Грейдерные ковши, крепление на стержнях
- Дробилки
- Землеройные ковши, Kлас
- Землеройные ковши, Lehnhoff
- Землеройные ковши, крепление на стержнях
- Ковши для глины, Kлас
- Ковши для глины, Lehnhoff
- Ковши для глины, крепление на стержнях
- Наклонные ковши, Kлас
- Наклонные ковши, Lehnhoff
- Наклонные ковши, крепление на стержнях

Параметры влияния на окружающую среду

Уровень шума LpA(согласно Директиве EU Directive 2000/14/EC)	77 dB(A)
Уровень шума LWA(согласно Директиве EU Directive 2000/14/EC)	98 dB(A)

Безопасность

Вытягиваемый ремень безопасности в стандартной комплектации	Оператор должен быть всегда пристегнут ремнем при работе на экскаваторе
Кабина оператора (стандартная комплектация)	Закрытая кабина с четырьмя стойками
Поручни (стандартная комплектация)	Должны всегда использоваться при входе в экскаватор и выходе из него.
Подножка (стандартная комплектация)	Используется для работы внутри зданий и при недостаточном освещении.
Переднее рабочее освещение (стандартная комплектация)	В верхнем положении консоль оператора блокирует рабочее оборудование и функции движения.
Система блокировки рычагов (стандартная комплектация)	Автоматический дисковый тормоз блокирует поворотную часть машины относительно ходовой части при транспортировке.
Блокиратор поворота кабины (стандартная комплектация)	Предотвращает активацию функции поворота стрелы.
Блокиратор педалей (стандартная комплектация)	
Сигнализация движения (спецзаказ)	
Комплект специальных приспособлений (спецзаказ)	
Руководство оператора (стандартная комплектация)	Ламинированное руководство оператора, закрепленное внутри кабины и содержащее инструкции по эксплуатации и предупреждающие таблички с иллюстрациями и международными символами.