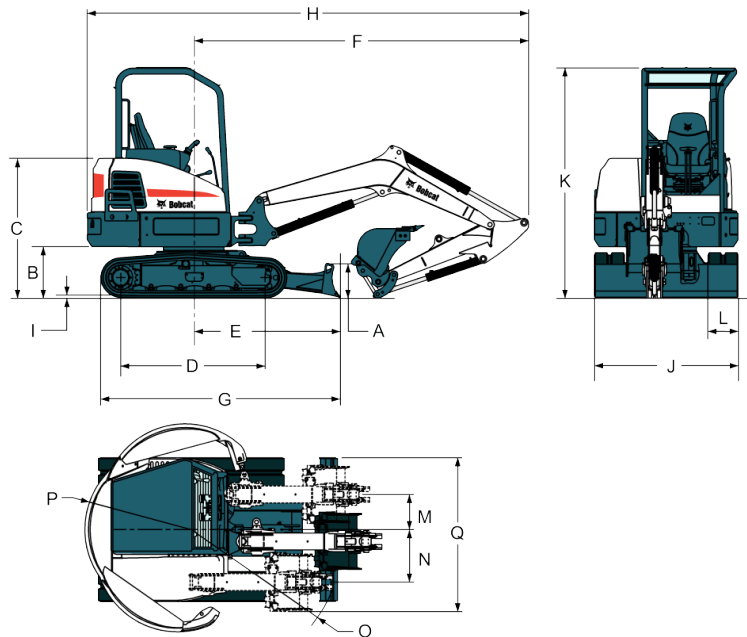
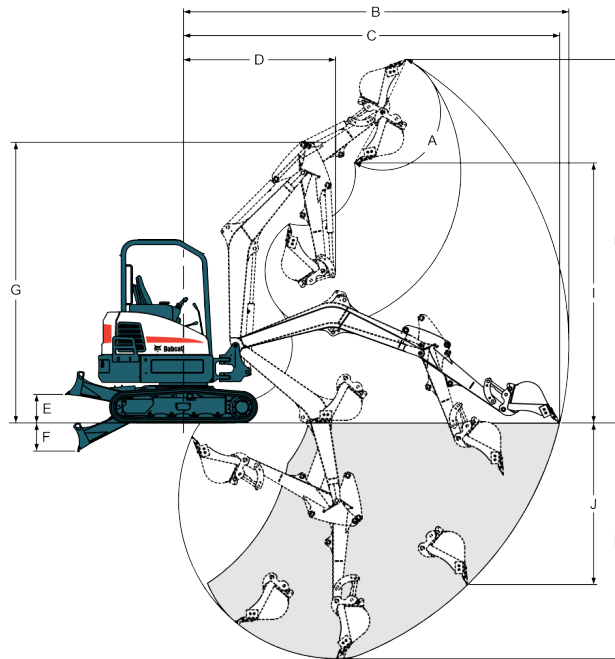


Размеры


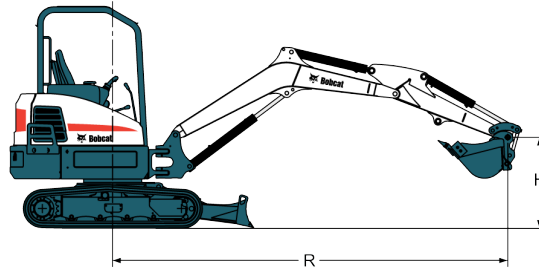
(A) Высота подъема отвала	353.0 mm
(B) Расстояние, от поворотной части до грунта	537.0 mm
(C) От грунта до двигателя	1473.0 mm
(D) Длина контакта гусениц с поверхностью	1543.0 mm
(E) От центральной линии машины до отвала	1546.0 mm
(F) Мин. радиус при движении, стандартная рукоять	3537.0 mm
(F) Мин. радиус при движении, удлинённая рукоять	3546.0 mm
(G) Общая длина гусениц в сборе	1964.0 mm
(H) Общая длина при движении, стандартная рукоять	4662.0 mm
(H*) Общая длина при движении, удлинённая рукоять	4761.0 mm
(I) Высота выступа гусеницы	23.0 mm
(J) Ширина отвала	1520.0 mm
(K) Высота	2429.0 mm
(L) Ширина гусеницы	320.0 mm
(M) От центральной линии машины до центральной линии навесного оборудования, при повороте влево	371.0 mm
(N) От центральной линии машины до центральной линии навесного оборудования, при повороте вправо	554.0 mm
(O) Мин. радиус поворота, стандартная рукоять	1623.0 mm
(O) Мин. радиус поворота, удлинённая рукоять	1678.0 mm
(P) Клиренс стрелы, задний (нулевой поворот задней части, ZTS)	1125.0 mm
(Q) Рабочая ширина при максимальном повороте вправо	1982.0 mm
(R) Рабочая ширина при максимальном повороте влево	1839.0 mm

(Значения со "" относятся к удлинённой рукояти)*

Рабочий диапазон


(A) Угол поворота ковша	185°
(B) Макс. радиус выгрузки навесного оборудования, стандартная рукоять	5101.0 mm
(B) Макс. радиус выгрузки навесного оборудования, удлиненная рукоять	5383.0 mm
(C) Макс. радиус выгрузки на уровне грунта, стандартная рукоять	4980.0 mm
(C*) Макс. радиус выгрузки на уровне грунта, удлиненная рукоять	5270.0 mm
(D) Макс. радиус выгрузки навесного оборудования, стрела полностью поднята, рукоять полностью втянута, для стандартной рукояти	2017.0 mm
(D*) Макс. радиус выгрузки навесного оборудования, стрела полностью поднята, рукоять полностью втянута, для удлиненной рукояти	2077.0 mm
(E) Макс. высота подъема отвала	376.0 mm
(F) Макс. глубина опускания отвала	371.0 mm
(G) Макс. высота навесного оборудования, рукоять втянута, для стандартной рукояти	3708.0 mm
(G) Макс. высота навесного оборудования, рукоять втянута, для удлиненной рукояти	3708.0 mm
(H) Макс. высота зубьев ковша, стандартная рукоять	4804.0 mm
(H*) Макс. высота зубьев ковша, удлиненная рукоять	4985.0 mm
(I) Макс. высота разгрузки, стандартная рукоять	3437.0 mm
(I*) Макс. высота разгрузки, удлиненная рукоять	3618.0 mm
(J) Макс. высота вертикальной стенки при выемке грунта, стандартная рукоять	2136.0 mm
(J) Макс. высота вертикальной стенки при выемке грунта, удлиненная рукоять	2414.0 mm
(K) Макс. глубина выемки грунта, стандартная рукоять	3117.0 mm
(K*) Макс. глубина выемки грунта, удлиненная рукоять	3417.0 mm

(Значения со "" относятся к удлиненной рукояти)*

Номинальная грузоподъемность (стандартная рукоятка — кроме погрузочно-разгрузочных операций)

Номинальная грузоподъемность через нож, нож опущен

Высота точки подъема [H] (мм)	Макс. радиус [R] (мм)	Грузоподъемность при макс. радиусе (кг)	Грузоподъемность при радиусе 2000 мм	Грузоподъемность при радиусе 3000 мм	Грузоподъемность при радиусе 4000 мм
3000	3755	630*		567*	
2000	4209	658*	1089*	758*	657*
1000	4275	699*		1051*	767*
Уровень земли	4139	744*	2123*	1184*	828*
-1000	3689	816*	1986*	1195*	

* Номинальная грузоподъемность (гидропривод)

Номинальная грузоподъемность через нож, нож поднят

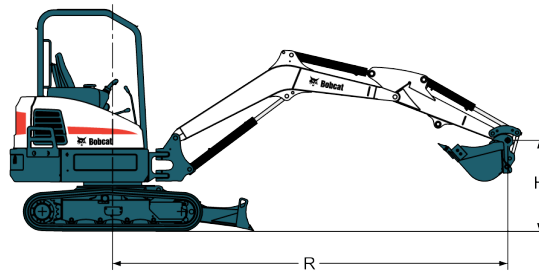
Высота точки подъема [H] (мм)	Макс. радиус [R] (мм)	Грузоподъемность при макс. радиусе (кг)	Грузоподъемность при радиусе 2000 мм	Грузоподъемность при радиусе 3000 мм	Грузоподъемность при радиусе 4000 мм
3000	3775	428		544*	
2000	4212	306	1030*	564	319
1000	4278	282		520	377
Уровень земли	4167	271	1091	505	351
-1000	3691	334	1005	519	

* Номинальная грузоподъемность (гидропривод)

Номинальная грузоподъемность через борт, нож поднят

Высота точки подъема [H] (мм)	Макс. радиус [R] (мм)	Грузоподъемность при макс. радиусе (кг)	Грузоподъемность при радиусе 2000 мм	Грузоподъемность при радиусе 3000 мм	Грузоподъемность при радиусе 4000 мм
3000	3715	383		549*	
2000	4218	300	1059*	565	343
1000	4335	272		506	327
Уровень земли	4218	283	896	484	304
-1000	3729	356	905	490	

* Номинальная грузоподъемность (гидропривод)

Номинальная грузоподъемность (удлиненная рукоять — кроме погрузочно-разгрузочных операций)

Номинальная грузоподъемность с противовесом через нож, нож опущен

Высота точки подъема [H] (мм)	Макс. радиус [R] (мм)	Грузоподъемность при макс. радиусе (кг)	Грузоподъемность при радиусе 2000 мм	Грузоподъемность при радиусе 3000 мм	Грузоподъемность при радиусе 4000 мм
4000	3253	542*			
3000	4110	560*			535*
2000	4518	613*		621*	581*
1000	4600	658*		916*	697*
Уровень земли	4460	716*	2167*	1159*	809*
-1000	4038	779*	2145*	1199*	789*

* Номинальная грузоподъемность (гидропривод)

Номинальная грузоподъемность с противовесом через нож, нож поднят

Высота точки подъема [H] (мм)	Макс. радиус [R] (мм)	Грузоподъемность при макс. радиусе (кг)	Грузоподъемность при радиусе 2000 мм	Грузоподъемность при радиусе 3000 мм	Грузоподъемность при радиусе 4000 мм
4000	3226	533*			
3000	4109	467			518*
2000	4520	434		600*	554*
1000	4600	403		666	472
Уровень земли	4489	424	1222	669	437
-1000	4060	454	1232	653	436

* Номинальная грузоподъемность (гидропривод)

Номинальная грузоподъемность с противовесом через борт, нож поднят

Высота точки подъема [H] (мм)	Макс. радиус [R] (мм)	Грузоподъемность при макс. радиусе (кг)	Грузоподъемность при радиусе 2000 мм	Грузоподъемность при радиусе 3000 мм	Грузоподъемность при радиусе 4000 мм
4000	3247	538*			
3000	4121	448			452
2000	4500	371		625*	459
1000	4618	343		684	430
Уровень земли	4496	353	1081	626	397
-1000	4064	411	1101	597	406

* Номинальная грузоподъемность (гидропривод)

Эксплуатационные характеристики

Усилие внедрения в грунт, стандартная рукоять (согласно ISO 6015)	21000 N
Усилие внедрения в грунт, длинная рукоять (согласно ISO 6015)	18320 N
Усилие внедрения в грунт, ковш (согласно ISO 6015)	31500 N
Тяговое усилие на крюке (теоретическое при 85% мощности)	34132 N
Давление на грунт, со стандартной рукоятью и резиновыми гусеницами	29.20 kPa
Давление на грунт, со стандартной рукоятью и стальными гусеницами	30.00 kPa
Давление на грунт, с удлиненной рукоятью и резиновыми гусеницами	32.00 kPa
Давление на грунт, с удлиненной рукоятью и стальными гусеницами	32.80 kPa

Рабочие циклы

Время поднятия стрелы	4.4 s
Время опускания стрелы	5.1 s
Время поворота ковша	2.7 s
Время опрокидывания ковша	1.9 s
Время втягивания стойки ковша	2.9 s
Время выдвижения стойки ковша	2.4 s
Время поворота стрелы влево	7.0 s
Время поворота стрелы вправо	7.2 s
Время поднятия отвала	3.1 s
Время опускания отвала	3.5 s
Скорость поворота кабины	8.6 RPM

Характеристики массы

Рабочая масса со стандартным ковшом без учета веса оператора	3219 kg
Рабочая масса с навесом, оборудованным системой ROPS, с резиновыми гусеницами и противовесом, ковш 610 мм (согласно SAE J732)	3219 kg
Дополнительная масса кабины с отоплением	121 kg
Дополнительная масса кабины с системой HVAC (отопление/вентиляция/кондиционирование)	140 kg
Дополнительная масса стальных гусениц	96 kg
Дополнительная масса удлиненной рукояти	306 kg
Уменьшение массы при транспортировке	100 kg

Двигатель

Марка / модель	Kubota / D1803-M-D1-E3B-BC-3
Топливо	Дизельное
Охлаждение	Жидкостная, принудительная циркуляция
Макс. мощность при 2400 об./мин. (согласно SAE J1995)	24.4 kW
Максимальное число оборотов, ограниченное регулятором	2400.0 RPM
Высокие обороты холостого хода	2650.0 RPM
Малые обороты холостого хода	975.0 RPM
Макс. крутящий момент при 1400 об./мин.	107.4 Nm
Макс. эффективный крутящий момент при 1400 об./мин. (согласно SAE J1995)	107.4 Nm
Число цилиндров	3
Рабочий объем цилиндров	1862 cm ³
Диаметр цилиндра	87.0 mm

Ход поршня	102.4 mm
Воздушный фильтр	Сухой двухэлементный сменный бумажный картридж с предохранительным элементом и индикатором замены
Зажигание	Сжатие дизельного топлива
Средство запуска	Предпусковой нагреватель воздуха

Электрооборудование

Генератор	12 В — 90 А — с открытой рамой и внутренним регулятором
Аккумулятор	12 В — 530 А при проворачивании коленчатого вала непрогретого двигателя при -18 °С — резервная емкость 75 мин. при силе тока 25 А
Стартер	12 В — зубчатый редуктор — 2,0 кВт

Гидравлическая система

Нагнетательного типа	Одноотводной насос с регулируемым рабочим объемом, обратной связью и ограниченным крутящим моментом
Производительность поршневого насоса	100.80 L/min
Производительность шестеренчатого насоса	9.60 L/min
Фиксатор поворота сброса давления	216.00 bar
Auxiliary relief	206.0 bar
Сброс давления для контуров стрелы	290.00 bar
Сброс давления в контурах ковша, отвала и рукояти	270.00 bar
Регулирующий клапан	С девятью золотниками, закрытый центр, с отдельной компенсацией
Гидравлический фильтр	Полнопоточный, сменный — элемент из синтетического материала с пористостью 3 мкм
Гидравлические магистрали	Трубопроводы, шланги и фитинги согласно стандарту SAE
Подача на вспомогательную гидравлику	63.90 L/min

Цилиндры гидравлической системы

Цилиндр стрелы	С амортизацией при подъеме
Диаметр цилиндра стрелы	76.2 mm
Шток цилиндра стрелы	44.5 mm
Ход поршня цилиндра стрелы	670.1 mm
Цилиндр рукояти	Амортизация при подъеме и втягивании
Диаметр цилиндра рукояти	76.2 mm
Шток цилиндра рукояти	44.5 mm
Ход поршня цилиндра рукояти	607.1 mm
Цилиндр ковша	Без амортизации
Диаметр цилиндра ковша	69.9 mm
Шток цилиндра ковша	44.5 mm
Ход поршня цилиндра ковша	466.3 mm
Цилиндр поворота стрелы	С амортизацией при поворотах влево и вправо
Диаметр цилиндра поворота стрелы	82.6 mm
Шток цилиндра поворота стрелы	44.5 mm
Ход поршня цилиндра поворота стрелы	459.9 mm
Цилиндр отвала (1)	Без амортизации
Диаметр цилиндра отвала	88.9 mm
Шток цилиндра отвала	44.5 mm
Ход поршня цилиндра отвала	160.0 mm

Ковши

Ширина	Масса (кг)	Расчетная емкость (л)
STD 23 см	55.8	28
STD 30 см	58.7	41
STD 40 см	69.5	60
STD 45 см	74	70
STD 50 см	78.5	80
STD 60 см	89.2	100
STD 70 см	99.9	120
STD 75 см	104.4	131
STD 80 см	108.9	140
STD 90 см	119.6	162
HD 30 см	68.9	41
HD 60 см	101.5	100
HD 70 см	121	120

Система поворота кабины

Поворот стрелы влево	77°
Поворот стрелы вправо	55°
Радиус поворота кабины	Внутренняя шестерня на шарикоподшипниках
Привод поворота кабины	Аксиальный поршневой с планетарной передачей

Система привода

Ходовой двигатель	Привод каждой гусеницы осуществляется с помощью гидравлического двигателя с осевым поршнем
Редуктор привода	Планетарный двухступенчатый зубчатый редуктор с отношением 48,6:1

Передвижение

Ширина гусеницы	320.0 mm
Натяжители гусениц	Смазочного типа, с амортизационными натяжными пружинами
Тип гусениц, в стандартной комплектации	Полупрофильные, резиновые (направленного типа)
Тип гусениц (по спецзаказу)	Стальные, тройной башмак с грунтозацепом
Скорость движения, низкая	2.6 km/h
Скорость движения, высокая	4.7 km/h
Ходовая часть	X-образная рама, с усиленной коробчатой рамой опорных катков и опорными катками с уплотнителями
Количество опорных катков на каждой стороне	1 верхний, 5 нижних
Преодолеваемый уклон	30°

Тормоза

Стояночный тормоз	Пружинный многодисковый тормоз со сбросом гидравлического давления
Тормоз поворота кабины	Пружинный, со сбросом гидравлического давления
Рабочий тормоз	Двигатель с гидравлическим тормозом

Заправочные емкости

Система охлаждения	8.00 L
Смазка двигателя и масляный фильтр	5.20 L
Топливный бак	53.10 L
Гидравлический резервуар	9.50 L
Гидравлическая система	39.70 L
Картер главной передачи (каждый)	0.50 L

Спецификация жидкостей

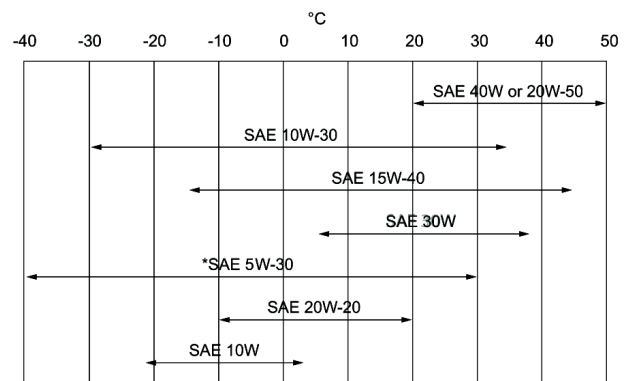
Охлаждающая жидкость двигателя

Смесь пропиленгликоль/вода (53 % — 47 %) с защитой от замерзания до -37°C ,

5 л канистра — 6904844A, 25 л контейнер — 6904844B, 209 л бочка — 6904844C, 1000 л бак — 6904844D

Моторное масло

Масло должно соответствовать классу CD, CE, CF4, CG4 или выше по рабочей классификации API. Рекомендуемый класс вязкости по SAE для предполагаемого диапазона температур.



Гидравлическая жидкость

* Может использоваться только в том случае, если имеется для данного класса дизельного двигателя. При использовании синтетического масла следуйте рекомендациям изготовителя масла.

Bobcat Superior SH, 5 л канистра — 6904842A, 25 л контейнер — 6904842B, 209 л бочка — 6904842C, 1000 л бак — 6904842D

Биогидравлическое, 5 л канистра — 6904843A, 25 л контейнер — 6904843B, 209 л бочка — 6904843C, 1000 л бак — 6904843D

Моторное масло не подходит для альтернативного использования.

Органы управления

Двигатель	Цифровая панель с правой стороны. Электронное управление. Система автоматического переключения в режим холостого хода для уменьшения потребления топлива.
Запуск	Переключатель (с замком зажигания) стартера и экстренного выключения
Отвал	Правая рукоятка
Поворот стрелы	Электрический переключатель на левом джойстике
Гидравлика	Два джойстика управляют стрелой, ковшом, рукоятку и поворотом кабины
Дополнительная гидравлика	Электрический переключатель на правом джойстике (левый джойстик для второй гидравлики)
Блокиратор поворота кабины для транспортировки и обслуживания	Гидравлическая блокировка двигателя
Блокиратор поворота кабины	Гидравлическая блокировка двигателя
Управление движением	Управление направлением и скоростью производится при помощи двух рычагов или педалей

Контрольно-измерительные приборы

- Контрольная лампа зарядки аккумуляторов
- Индикатор давления масла в двигателе
- Указатель температуры двигателя
- Указатель уровня топлива
- Счетчик моточасов
- Счетчик моточасов, с функцией переустановки
- Индикатор гидравлической системы
- Тахометр
- Приборная панель дроссельной заслонки двигателя
- Автоматический переключатель в режим холостых оборотов
- Переключатель A/C
- Переключатель стеклоочистителя/стеклоомывателя
- Индикатор высокой скорости движения
- Переключатель рабочего освещения
- Индикатор рабочего освещения
- Выключатель батареи

Ремонтопригодность

Внешний топливный фильтр снабжен антивандальным замком

Доступ через заднюю откидную крышку или боковую крышку осуществляется к следующим элементам:

- Система очистки воздуха с индикатором
- Аккумулятор
- Система охлаждения (радиаторы моторного масла и масла гидравлической системы) для очистки
- Регулирующий клапан
- Масляный и топливный фильтры
- Уровень моторного масла
- Заливная горловина топливного бака
- Группа клапанов гидравлики
- Стартер
- Индикаторы уровня масла в гидравлической системе

Централизованная смазка поворотного подшипника, поворотного шарнира и цилиндра отклонения стрелы

Задняя откидная крышка и технологические крышки снабжены замками для защиты от несанкционированного проникновения.

Удобный доступ ко всем точкам смазки.

Стандартная комплектация

- Отвал бульдозера 1520 мм
- Резиновые гусеницы 320 мм

- Автоматический переключатель в режим холостых оборотов
- Автоматический переключатель скорости
- Доп. гидравлика с быстросъемными муфтами
- Выбираемый поток вспомогательной гидравлической системы
- Функция плавающего положения отвала
- Освещение кабины
- Установленный зажим
- Блокировка консоли управления
- Подстаканник
- Мониторинг двигателя/гидравлической системы с функцией экстренного выключения
- Кнопочное управление функциями доп. гидравлики
- Звуковой сигнал
- Предупреждающий сигнал о полной заправке топливом
- Управление гидравликой с помощью джойстиков
- Запираемое отделение для хранения вещей
- Радио с поддержкой MP3
- Вытягиваемый ремень безопасности
- Подрессоренное сиденье с высокой спинкой
- Навес с системами TOPS/ROPS* 1
- Двухпозиционный переключатель скоростей
- Рабочее освещение (поворотная часть и стрела)
- Гарантия: 12 месяцев, 2000 часов (в зависимости от того, что настанет раньше)

Дополнительные принадлежности

Options

- Кондиционер (кабина с HVAC)
- Отопление (кабина с отоплением)
- 2-я вспомогательная гидравлика
- Удлиненная рукоять
- Тканевое подрессоренное сиденье Deluxe
- Клапан безопасности стрелы и устройство сигнализации перегрузки
- Клапан безопасности стрелы и рукояти и устройство сигнализации перегрузки
- Аудиомагнитола (стерео) с диапазонами AM/FM и функцией MP3
- Система защиты от падающих предметов (FOGS)
- Комплект подъемных цепей
- Сигнализация движения
- Стальные гусеницы 300 мм
- Проблесковый маячок
- Комплект из левого и правого зеркал
- Комплект дополнительного рабочего освещения
- Резиновые накладки на болтах (для стальных гусениц)
- Комплект специальных приспособлений (защита ветрового стекла)
- Топливный фильтр с прозрачным водосепаратором

Навесное оборудование

- Грейдерные ковши, Kлас
- Грейдерные ковши, Lehnhoff
- Грейдерные ковши, X-change
- Дробилки
- Землеройные ковши, Kлас
- Землеройные ковши, Lehnhoff
- Землеройные ковши, X-change
- Ковши для глины, Kлас
- Ковши для глины, Lehnhoff
- Ковши для глины, крепление на стержнях

1. Система защиты при переворачивании (ROPS) — отвечает требованиям ISO 3471. Система защиты при опрокидывании (TOPS) — отвечает требованиям ISO 12117.

Параметры влияния на окружающую среду

Уровень шума LpA(согласно Директиве EU Directive 2000/14/EC)	77 dB(A)
Уровень шума LWA(согласно Директиве EU Directive 2000/14/EC)	94 dB(A)
Вибрация корпуса (согласно ISO 2631-1)	0.19 ms ⁻²
Вибрация стрелы (согласно ISO 5349-1)	0.38 ms ⁻²

Безопасность

Вытягиваемый ремень безопасности в стандартной комплектации	Оператор должен быть всегда пристегнут ремнем при работе на экскаваторе
Кабина оператора (стандартная комплектация)	Навес с четырьмя стойками или закрытая кабина. Отвечает требованиям стандарта SAE J1040 для систем защиты при переворачивании (ROPS) и стандарта ISO 12117 для систем защиты при опрокидывании (TOPS). По спецзаказу может быть установлена система защита от падающих предметов (FOGS), отвечающая требованиям стандарта ISO 10262, уровень 1*.
Поручни (стандартная комплектация)	Должны всегда использоваться при входе в экскаватор и выходе из него.
Подножка (стандартная комплектация)	Подножка с защитой от проскальзывания на порожке защитного верха должна использоваться при входе в экскаватор и выходе из него.
Переднее рабочее освещение (стандартная комплектация)	Используется для работы внутри зданий и при недостаточном освещении.
Система блокировки рычагов (стандартная комплектация)	В верхнем положении консоль оператора блокирует рабочее оборудование и функции движения.
Блокиратор поворота кабины (стандартная комплектация)	Автоматический дисковый тормоз блокирует поворотную часть машины относительно ходовой части при транспортировке.
Блокиратор педалей (стандартная комплектация)	Предотвращает активацию функции поворота стрелы.
Сигнализация движения (спецзаказ)	Используется при необходимости
Комплект специальных приспособлений (спецзаказ)	Предотвращает попадание предметов и материалов в проемы кабины.
Руководство оператора (стандартная комплектация)	Ламинированное руководство оператора, закрепленное внутри кабины и содержащее инструкции по эксплуатации и предупреждающие таблички с иллюстрациями и международными символами.